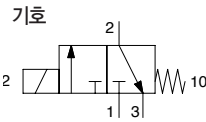


소형 3포트 직동형 전자밸브 포맷트실 / 서브베이스 배관형 CKV010 시리즈



- 건 10 mm의 노멀 클로우즈 초소형 3포트 전자밸브

- 배선 방법 풍부(다양)
리드선타입, 플러그 커넥터 타입



형식번호

CKV 0 - 1 0 -

유효 단면적	
무기호	0.3mm ²
U	0.5mm ²

전압	
4	DC24V

배선 방법	서브베이스
N P플러그 커넥터 주) 램프 · 서지 킬러부착	무기호 서브 베이스 없음 M5 서브 베이스부착
O E플러그 커넥터 주) 램프 · 서지 킬러부착	
T 리드선 주) 램프 · 서지 킬러부착	

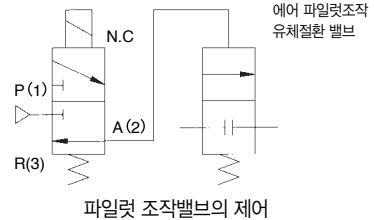
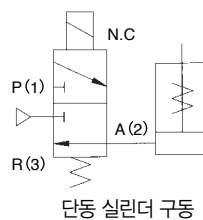
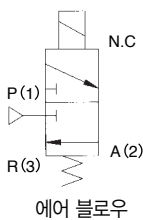
매니폴드 블록

MCKV 010 - - M5

연조수	
02	2연조
·	·
10	10연조

포트사이즈	
M5	M5 X 0.8

※11연조 이상은 문의해주시기 바랍니다.



사양

형식번호	단위	CKV010	CKV010J
사용유체		무급유 압축공기	
사용압력범위	MPa	0 ~ 0.7	0 ~ 0.6
유효 단면적(Cv)	P(1) → A(2)	0.3 (0.018)	0.5 (0.028)
	A(1) → R(3)	0.4 (0.024)	0.5 (0.028)
주위온도 및 사용유체온도	℃	-5 ~ 50 주)	
응답시간 (at 0.5MPa)	ms	5 이하	
최대 작동빈도	Hz	5	5
수동조작		Non Lock Push 버튼	
내충격/내진동	m/s ²	150/30	
정격전압	V	DC24	
허용 전압 변동	%	± 10	
절연 등급	V	B Class	
소비 전력	W	1	
질량	g	12	
서지 킬러		다이오드	
표시 램프		LED	

주) 5℃이하에서 사용하는 경우는, 드레인이 동결될 우려가 있습니다. 에어 드라이어를 통과한 공기를 사용하여 주십시오.

매니폴드 사양

형식번호	MCKV010	
연조수	2 ~ 10	
SUP & EXH	공통	
포트 사이즈	P(1), (3)	M5 X 0.8
	A (2)	M5 X 0.8

보수 부품

- 서브 베이스 : MCKV010-BASE ● 가스켓 (패킹) + 취부나사(2개)
: CKV010-GS

- 커넥터
CA2 - V4 : DC24V, 리드선 길이 300mm
주) 상세는 P469을 참조하시기 바랍니다.

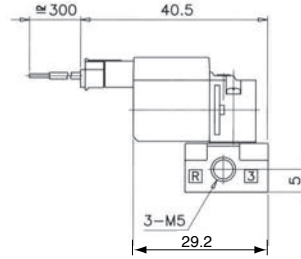
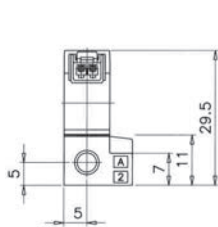
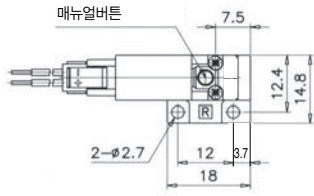
매니폴드 옵션

- 블랭크 플레이트 : BP-CKV010

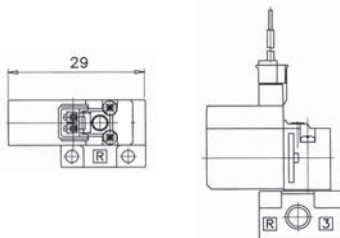
외형치수도

단위 : mm

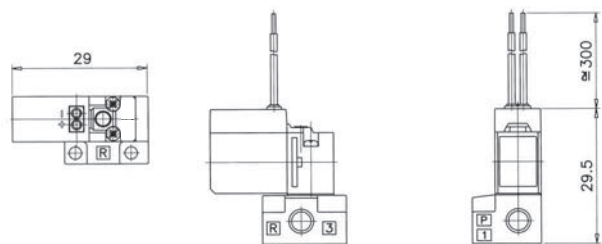
P플러그 커넥터 CKV010-4P



E플러그 커넥터 CKV010-4E

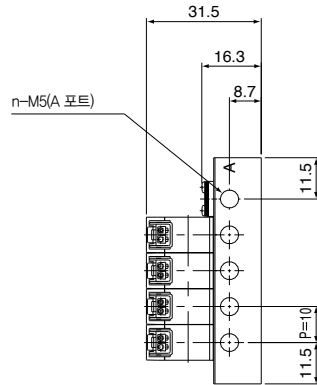
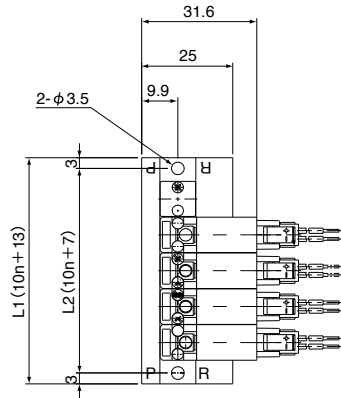


리드선 CKV010-4L

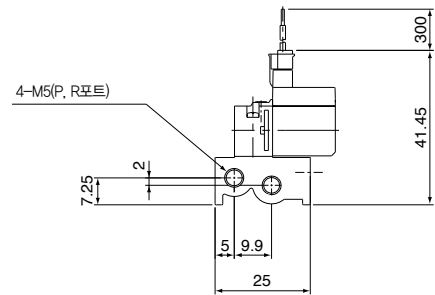


매니폴드

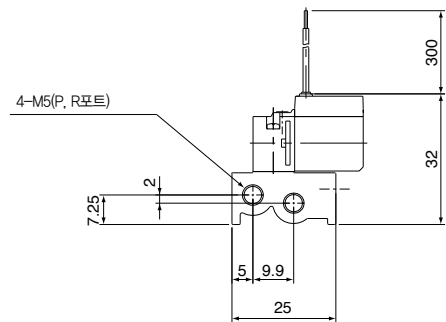
P플러그 커넥터



E플러그 커넥터



리드선



주) 도면은 전자밸브 탑재시

L \ N	N									
	2	3	4	5	6	7	8	9	10	
L1	33	43	53	63	73	83	93	103	113	
L2	27	37	47	57	67	77	87	97	107	